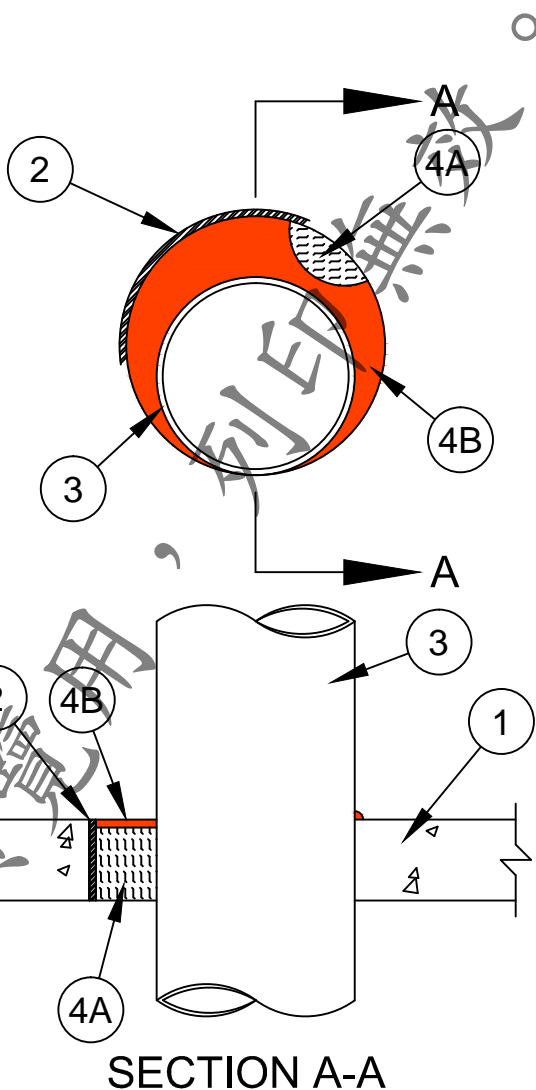


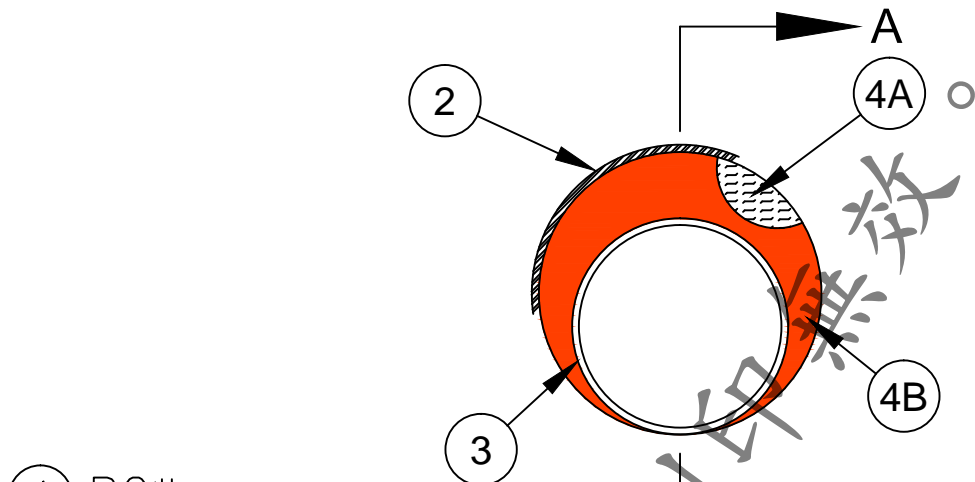
- ① RC樓板
- ② 金屬套管孔
- ③ 金屬管
- ④A 墊底材
- ④B 防火泥



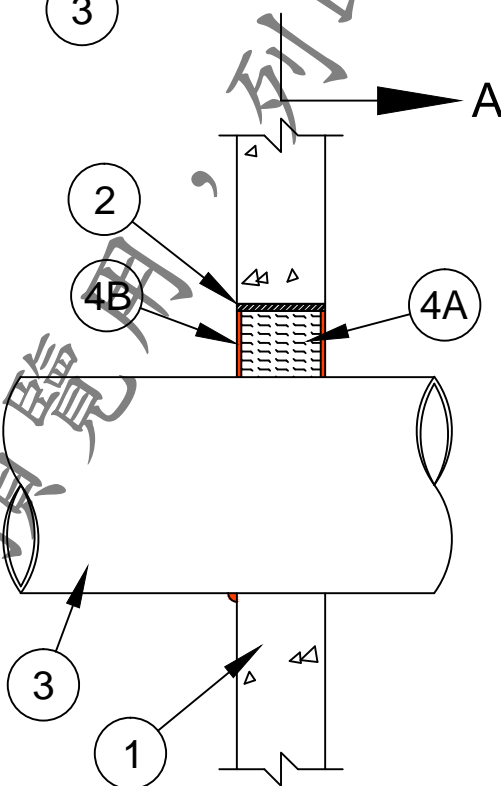
System No. C-AJ-1XXX

依UJ工法要求：樓板單面施作

① 金屬管貫穿RC樓板施工詳圖



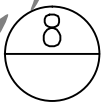
- ① RC牆
- ② 金屬套管孔
- ③ 金屬管
- ④A 墊底材
- ④B 防火泥



SECTION A-A

System No. C-AJ-1XXX

依U工法要求：牆面雙面施作



金屬管貫穿RC牆施工詳圖