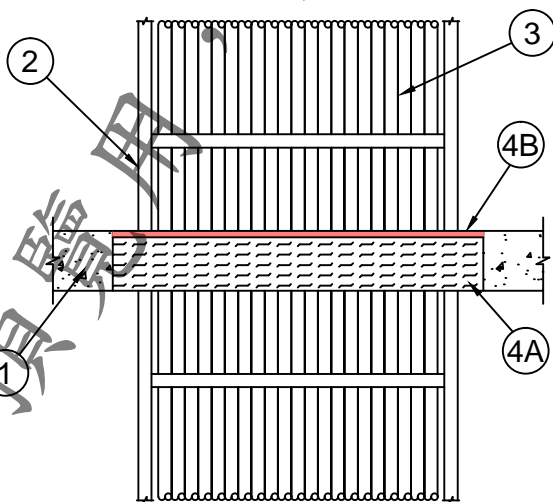
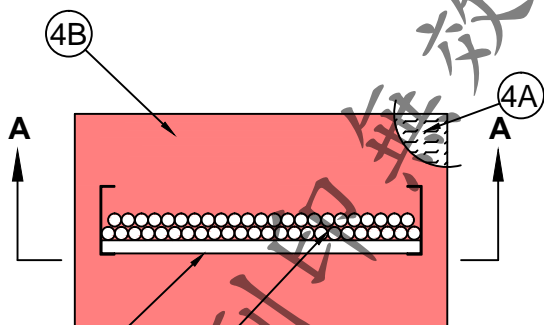


- ① RC樓板
- ② 電纜架
- ③ 電纜線
- ④A 墊底材
- ④B 防火泥

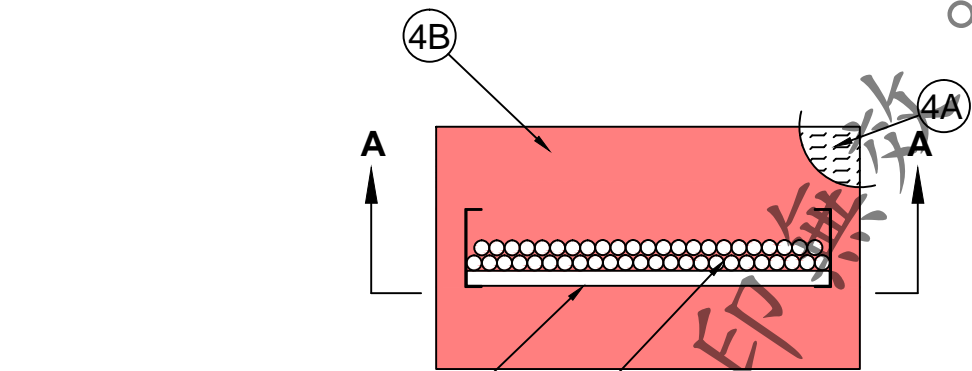


Section A-A

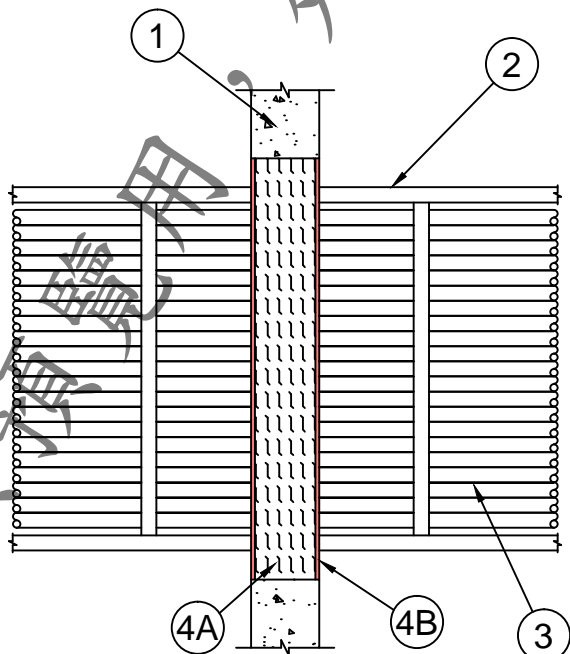
System No. C-AJ-4XXX

依UJ施工法要求：樓板單面施作

③ 電纜架貫穿RC樓板施工詳圖



- ① RC牆
- ② 電纜架
- ③ 電纜線
- ④A 墊底材
- ④B 防火泥



Section A-A

System No. C-AJ-4XXX

依U11工法要求：牆面雙面施作

10

電纜架貫穿RC牆施工詳圖