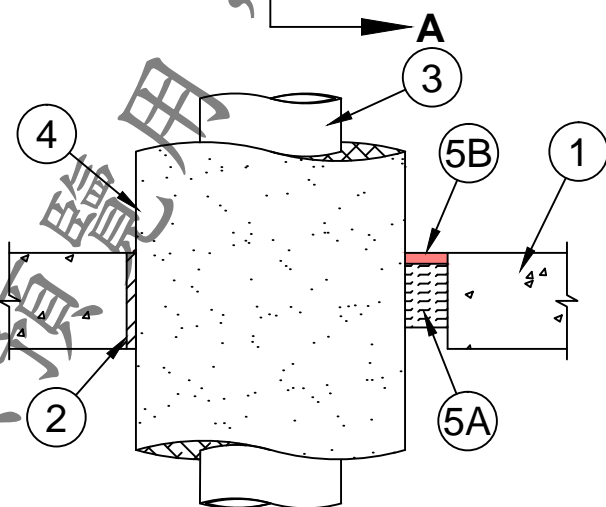
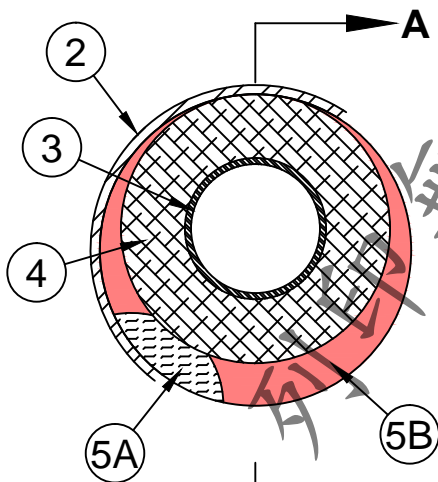


- ① RC樓板
- ② 金屬套管孔
- ③ 金屬管
- ④ 保溫材
- ⑤A 墊底材
- ⑤B 防火泥

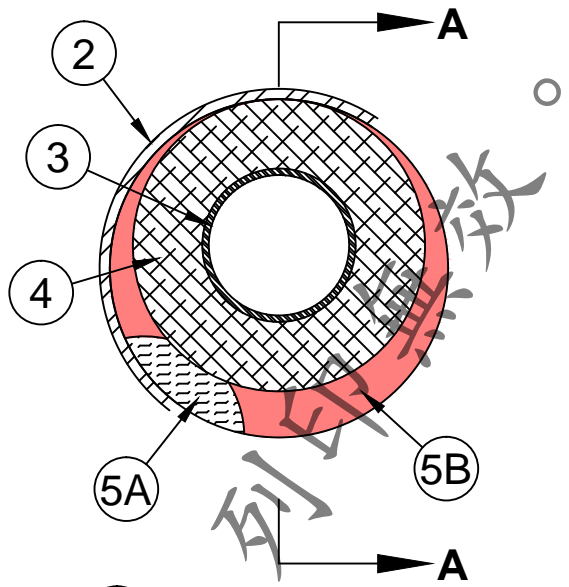


Section A-A

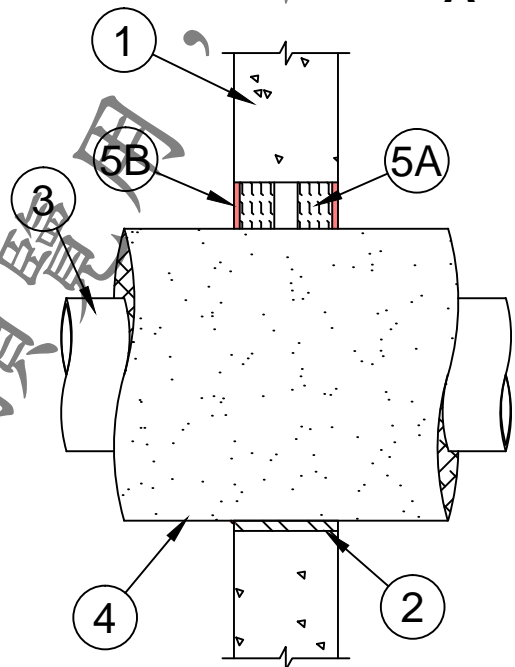
System No. C-AJ-5XXX

依UJ施工法要求：樓板單面施作

④ 保溫管貫穿RC樓板施工詳圖



- ① RC牆
- ② 金屬套管孔
- ③ 金屬管
- ④ 保溫材
- ⑤A 墊底材
- ⑤B 防火泥



Section A-A

System No. C-AJ-5XXX

依U工法要求：牆面雙面施作