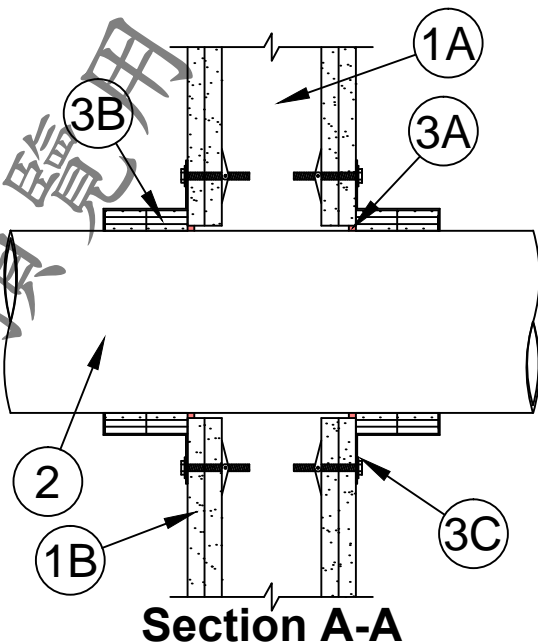
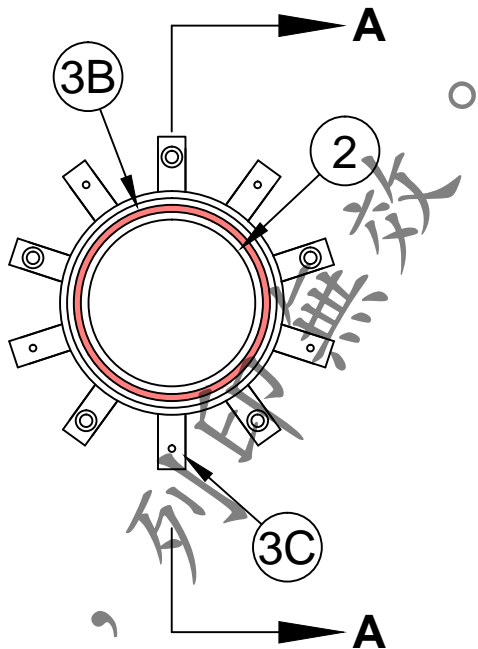


- ① 輕隔間牆
- ①A 骨架
- ①B 矽酸鈣板
- ② 非金屬管
- ③A 防火泥
- ③B 防火帶
- ③C 鋼製套環



System No. W-L-2XXX

依U工法要求：牆面雙面施作

② 非金屬管貫穿輕隔間牆施工詳圖