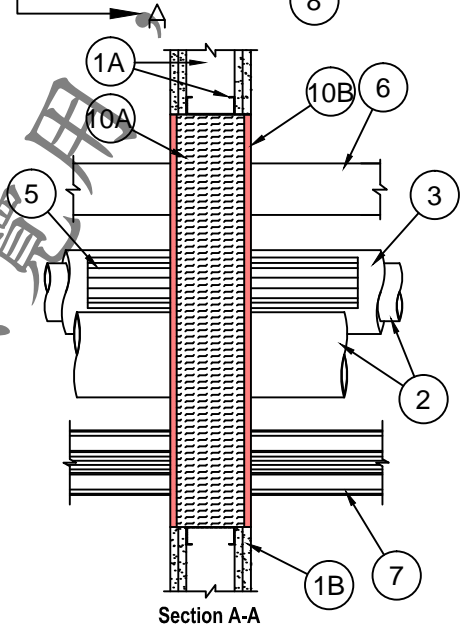
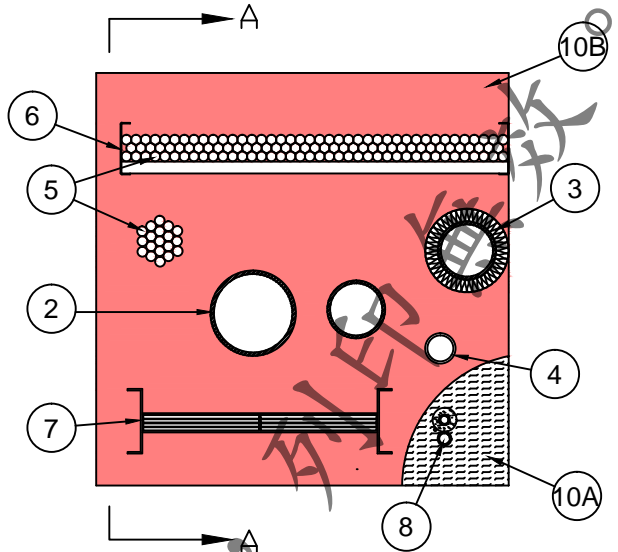


- ① 輕隔間牆
- ② 金屬管
- ③ 保溫材
- ④ 非金屬管
- ⑤ 電纜
- ⑥ 電纜架
- ⑦ 匯流排
- ⑧ AC線組
- ⑩A 墊底材
- ⑩B 防火泥



System No. W-L-8XXX

依U工法要求：牆面雙面施作

⑦ 複合式管件貫穿輕隔間牆施工詳圖